

■ Upgrading a Phaser 850N Printer to a Phaser 850DP Printer

Installing the Z8450DP upgrade provides the printer with 32 Mbytes of additional memory and a new code ROM module. The new code ROM module and the extra memory enables faster image processing, higher resolution (1200 x 600 dots-per-inch), High Resolution/Photo printing and automatic two-sided printing. With the upgrade, the printer also supports image pipelining for faster print job throughput and First Page Preview for proofing the first print of a job.

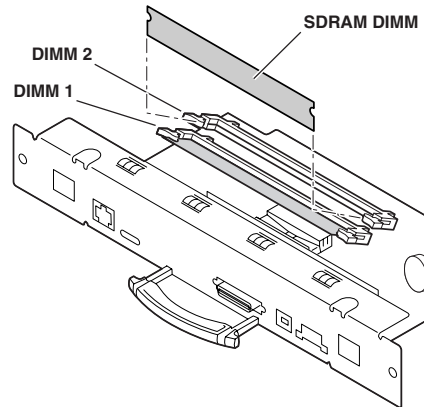
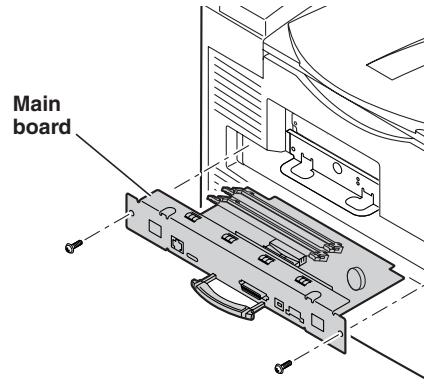
The printer's built-in Configuration Page lists what size SDRAM DIMM is installed in each of the printer's RAM DIMM slots. To determine what size and type of SDRAM DIMMs are installed in your printer, scroll through the front panel to **Printer Configuration** and press **Select** to print the Configuration Page.

1. Turn off the printer; do not unplug the printer. Disconnect all host interface cables.
2. Remove the two screws securing the board's rear panel to the printer.
3. Grasp the rear panel by the retractable plastic handle and slide the main board out of the printer card cage.

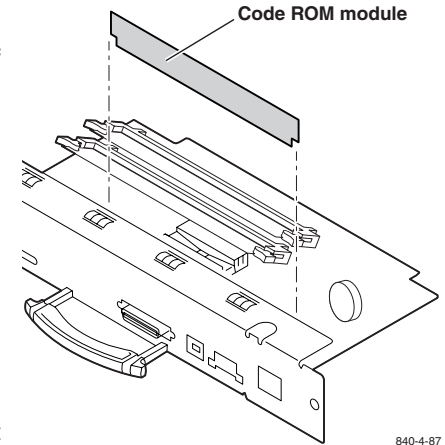
Note The printer accepts two SDRAM DIMMs, which can vary in size from 32 Mbytes to 128 Mbytes. Only 32-Mbyte, 64-Mbyte, 128-Mbyte, 196-Mbyte, and 256-Mbyte configurations are supported. You will not get the full amount of memory if you mix a 32-Mbyte DIMM with any larger size. You will only get the amount of the larger size (32 + 32 = 64, 32 + 64 = 64, 32 + 128 = 128).

Slot DIMM 1 should already contain an SDRAM DIMM when the printer was shipped from the factory.

4. To install an SDRAM DIMM in the keyed DIMM connector, insert the DIMM until it locks in place. When properly inserted, a tab on each end of the connector slips into a notch on each end of the SDRAM DIMM.



5. Locate the code ROM module. To release the installed code ROM module, spread the latches securing each end of the module in the connector.
6. To install the code ROM module in the keyed module connector, insert the module until it locks in place. When properly inserted, a tab on each end of the connector slips into a notch on each end of the ROM module.
7. Carefully align the main board with the board guides at the rear of the printer. **Firmly insert the main board into the printer by pressing inward on the indents on the rear panel.** Ensure that the main board is fully seated. Secure the board with the two screws removed earlier.
8. Print a Configuration Page to check its listing of the printer's memory and options. If the amount of RAM memory does not match your installation (the printer should now have at least 64 Mbytes of RAM), reinstall the SDRAM DIMMs, ensuring that they are fully seated and correctly installed.
9. Update your host computer's printer driver so that the driver matches the DP - upgraded printer; this involves configuring the printer driver residing on your computer. Refer to the Phaser 850 *Advanced Features and Troubleshooting Manual* on the printer's CD-ROM.



840-4-87

Caution

- Leave the printer plugged into its power outlet; this preserves a ground path for static discharges.
- Touch the printer's bare metal frame often to discharge static electricity from your body.
- Handle the circuit board(s) by their edges only.
- Do not lay the board(s) on a metal surface.
- Avoid wearing nylon or polyester clothing; they generate static electricity.

Mise à niveau d'une imprimante Phaser 850N vers une imprimante Phaser 850DP

La mise à niveau Z8450DP permet de bénéficier de 32 Mo de mémoire supplémentaire et d'un nouveau module de mémoire morte. Cela se traduit par un traitement plus rapide des images, une meilleure résolution (1200 x 600 points par pouce) des possibilités d'impression Haute résolution/Qualité photo et recto-verso automatique. Grâce à la mise à niveau, l'imprimante prend également en charge le traitement pipeline des images, ce qui permet d'accélérer les travaux d'impression et l'affichage de l'aperçu 1ère page.

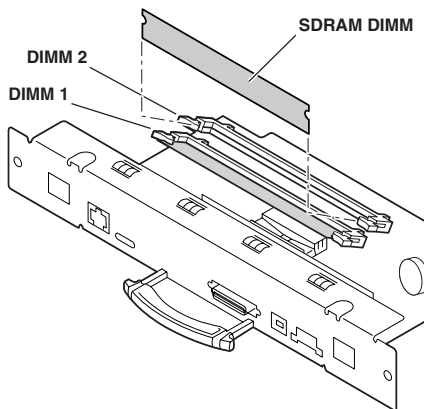
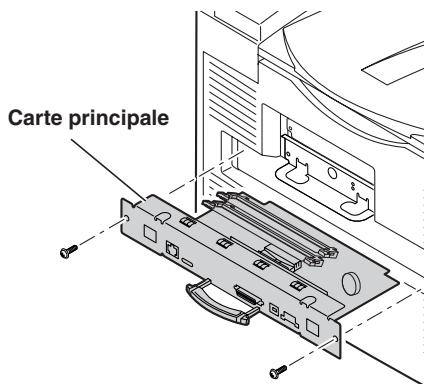
La page de configuration interne de l'imprimante indique la taille de la barrette DIMM (mémoire SDRAM) installée dans chacun des emplacements correspondants. Pour déterminer la taille et le type des barrettes actuellement installées dans votre imprimante, faites défiler les sélections sur le panneau avant jusqu'à **Configuration de l'imprimante** et appuyez sur **Select** (Sélectionner) pour imprimer la page de configuration.

1. Mettez l'imprimante hors tension mais ne la débranchez pas. Déconnectez tous les câbles d'interface hôte.
2. Retirez les deux vis qui maintiennent en place la carte au panneau arrière de l'imprimante.
3. Saisissez le panneau arrière par la poignée escamotable en plastique et faites glisser la carte principale hors de son logement.

Remarque L'imprimante accepte deux types de barrettes DIMM (mémoire SDRAM) d'une capacité de 32 Mo à 128 Mo. Seules les configurations à 32 Mo, 64 Mo, 128 Mo, 196 Mo et 256 Mo sont possibles. Si vous combinez une barrette DIMM de 32 Mo avec une autre barrette, vous ne bénéficierez pas de la totalité de la mémoire installée, mais uniquement de la capacité offerte par la plus grande barrette (32 + 32 = 64, 32 + 64 = 64, 32 + 128 = 128).

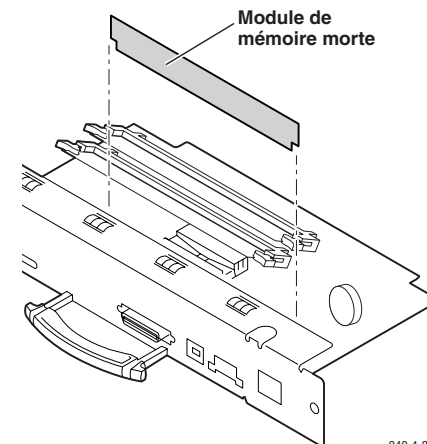
Une barrette DIMM de mémoire SDRAM a été installée en usine dans l'emplacement DIMM 1.

4. Pour installer une barrette DIMM de mémoire SDRAM dans le connecteur DIMM muni d'un détrompeur, insérez-la de façon à ce que les ergots



situés de part et d'autre du connecteur s'encastrent dans les ouvertures correspondantes de la barrette DIMM.

5. Repérez le module de mémoire morte. Pour dégager le module déjà installé, écartez les loquets maintenant en place chaque extrémité du module dans le connecteur.
6. Pour installer le module de mémoire morte dans le connecteur muni d'un détrompeur, insérez-le de façon à ce que les ergots situés de part et d'autre du connecteur s'encastrent dans les ouvertures correspondantes du module de mémoire morte.
7. Alignez avec précaution la carte principale avec les guides correspondants à l'arrière de l'imprimante. **Insérez-la à fond dans l'imprimante en appuyant sur les bords dentelés du panneau arrière.** Assurez-vous qu'elle est bien en place, puis fixez-la avec les deux vis antérieurement enlevées.
8. Imprimez une page de configuration pour vérifier la quantité de mémoire et les options disponibles sur votre imprimante. Si la capacité de la mémoire RAM n'est pas celle escomptée (vous devriez à présent disposer d'au moins 64 Mo de mémoire RAM), réinstallez les barrettes DIMM SDRAM en veillant à bien les mettre en place.
9. Mettez le pilote d'imprimante de votre ordinateur hôte à jour pour qu'il corresponde à la nouvelle imprimante mise à niveau. Cela signifie qu'il faut configurer le pilote d'imprimante se trouvant sur votre ordinateur. Reportez-vous au *Phaser 850 Advanced Features and Troubleshooting Manual* (Manuel des caractéristiques avancées et dépannage Phaser 850) disponible sur le CD-ROM de l'imprimante.



840-4-87F

Attention

- Veuillez laisser le cordon d'alimentation branché sur le secteur pour éviter toute décharge électrostatique.
- Touchez régulièrement le cadre métallique de l'imprimante pour vous décharger de l'électricité statique.
- Manipulez la (les) carte(s) à circuits par les bords uniquement.
- Ne placez pas la (les) carte(s) sur une surface métallique.
- Évitez de porter des vêtements en nylon ou en polyester car ils génèrent de l'électricité statique.

■ Aggiornamento di una stampante Phaser 850N ad una stampante Phaser 850DP

L'installazione dell'aggiornamento Z8450DP fornisce alla stampante 32 MB di memoria aggiuntiva e un nuovo modulo ROM di codice. Questo nuovo modulo e la memoria aggiuntiva consentono un'elaborazione delle immagini più rapida, una risoluzione più elevata (1200 x 600 punti per pollice), una stampa fotografica/alta risoluzione e una stampa automatica fronte retro. L'aggiornamento consente alla stampante di supportare la canalizzazione delle immagini per garantire un throughput più veloce dei lavori di stampa e l'anteprima di stampa della prima pagina di un lavoro.

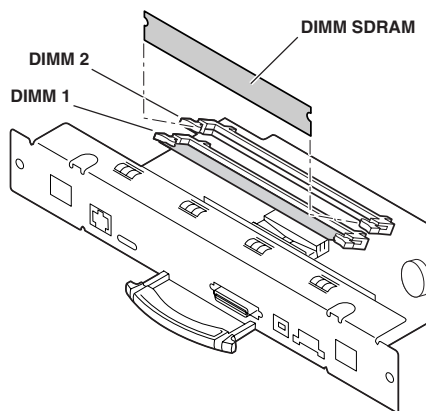
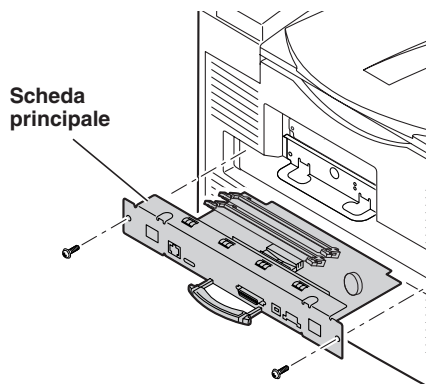
La pagina di configurazione della stampante riporta un elenco relativo alla dimensione del modulo DIMM SDRAM installato negli slot DIMM RAM della stampante. Per determinare la dimensione e il tipo di modulo DIMM SDRAM installato nella stampante, nel pannello frontale scorrere fino a visualizzare **Configurazione della stampante** e premere **Select** (Seleziona) per stampare la Pagina di configurazione.

1. Spegnerla stampante, senza staccarne la spina. Scollegare tutti i cavi di interfaccia host.
2. Rimuovere le due viti che fissano il pannello posteriore della scheda alla stampante.
3. Afferrare la maniglia di plastica retrattile del pannello posteriore ed estrarre la scheda principale dal portaschede della stampante.

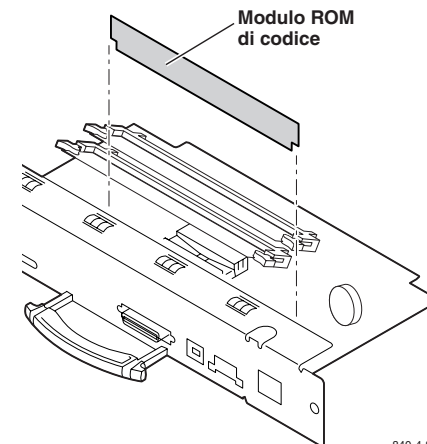
Nota La stampante consente l'inserimento di due DIMM SDRAM, la cui capacità può essere compresa tra 32 MB e 128 MB. Sono supportate solo configurazioni da 32 MB, 64 MB, 128 MB, 196 MB e 256 MB. Pertanto, la capacità di due DIMM di dimensioni diverse non è cumulabile, ma sarà possibile ottenere solo la quantità di memoria del modulo DIMM dotato di capacità maggiore: $32 + 32 = 64$, $32 + 64 = 96$, $32 + 128 = 160$.

Lo slot DIMM 1 dovrebbe già contenere un modulo DIMM SDRAM installato direttamente dal produttore.

4. Per installare un modulo DIMM SDRAM nel connettore DIMM, inserire il modulo fino a bloccarlo in posizione. Se il modulo è stato inserito correttamente, una linguetta presente su ciascuna estremità del connettore scorre in una tacca posta su ciascuna estremità del modulo DIMM SDRAM.



5. Individuare il modulo ROM di codice. Per rilasciare il modulo ROM di codice installato, sbloccare i ganci che fissano ciascuna estremità del modulo nel connettore.
6. Per installare il modulo ROM di codice nel connettore del modulo, inserire il modulo fino a bloccarlo in posizione. Se il modulo è stato inserito correttamente, una linguetta presente su ciascuna estremità del connettore scorre in una tacca posta su ciascuna estremità del modulo ROM.
7. Allineare la scheda principale alle relative guide nella parte posteriore della stampante. **Inserire la scheda principale nella stampante facendo pressione verso l'interno sulle rientranze presenti sul pannello posteriore.** Assicurarsi che la scheda principale sia stata posizionata correttamente. Fissare la scheda con le due viti rimosse in precedenza.
8. Stampare una pagina di configurazione per verificare che la memoria e le opzioni della stampante siano riportate in elenco. Se la quantità di memoria RAM non corrisponde a quella inserita durante la procedura di installazione (la stampante dovrebbe disporre di almeno 64 MB di RAM), reinstallare i moduli DIMM SDRAM, verificando che siano stati posizionati e installati correttamente.
9. Per aggiornare il driver stampante del computer host in modo che corrisponda alla stampante aggiornata DP, configurare il driver stampante che risiede sul computer. Fare riferimento alla documentazione relativa alle **funzioni avanzate e alla risoluzione dei problemi** della Phaser 850 presente nel CD-ROM della stampante.



840-4-871

Attenzione

- Lasciare inserita la spina della stampante nella presa di alimentazione. In questo modo si predispone un percorso di messa a terra per le scariche elettrostatiche.
- Toccare spesso la struttura di metallo della stampante per scaricare l'elettricità statica dal proprio corpo.
- Prendere la scheda o le schede di circuito solo per i bordi.
- Non appoggiare la scheda o le schede su una superficie metallica.
- Evitare di indossare indumenti in nylon o poliestere, in quanto generano elettricità statica.

■ Upgrade eines Druckermodells Phaser 850N auf Phaser 850DP

Durch die Installation des Upgrades Z8450DP erhält der Drucker 32 MB mehr Arbeitsspeicher und ein neues Code-ROM-Modul. Das neue Code-ROM-Modul und der zusätzliche Arbeitsspeicher ermöglichen schnellere Bildbearbeitung, höhere Auflösung (1200 x 600 dpi), Drucken im Modus Hohe Auflösung/Foto und automatischer Duplexdruck. Mit dem Upgrade unterstützt der Drucker auch Bild-Pipelineverarbeitung für schnellere Bearbeitung von Druckaufträgen und die Druckvorschau der ersten Seite eines Auftrages.

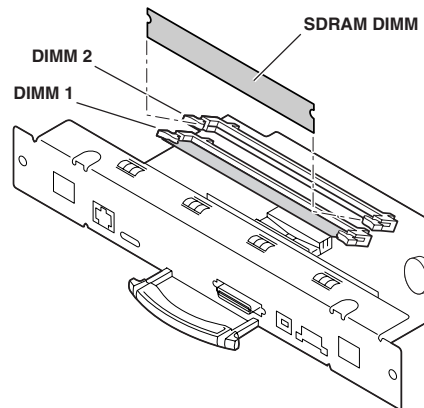
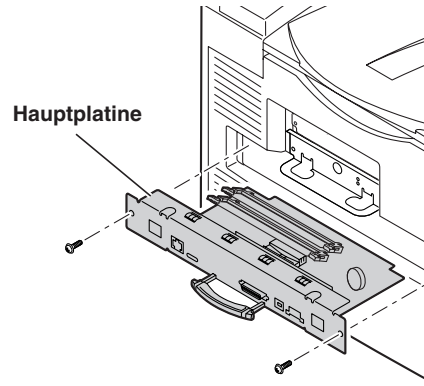
Auf der integrierten Konfigurationsseite des Druckers ist aufgelistet, welche Kapazität die in den beiden entsprechenden RAM-DIMM-Steckplätzen des Druckers installierten SDRAM-DIMMs haben. Um Größe und Typ der im Drucker installierten SDRAM-DIMMs festzustellen, scrollen Sie am vorderen Bedienfeld zur Option **Druckerkonfiguration**, und drücken Sie auf **Select** (Auswählen), um die Konfigurationsseite auszudrucken.

1. Schalten Sie den Drucker aus, trennen Sie ihn jedoch nicht vom Netz. Ziehen Sie alle Host-Schnittstellenkabel ab.
2. Entfernen Sie die beiden Schrauben, mit denen die Rückseite der Platine am Drucker befestigt ist.
3. Fassen Sie die Rückseite an dem ausziehbaren Kunststoffgriff, und ziehen Sie die Hauptplatine aus dem Kartengehäuse des Druckers.

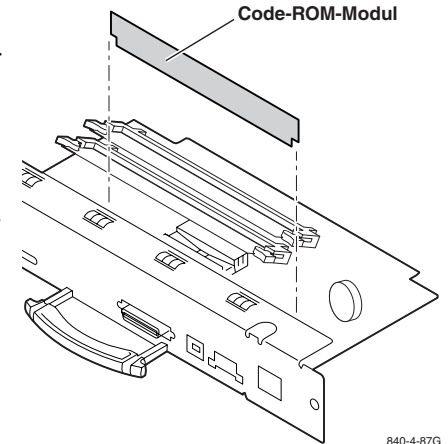
Hinweis In den Drucker können zwei SDRAM-DIMMs installiert werden, deren Kapazität zwischen 32 MB und 128 MB liegen kann. Es werden nur die Konfigurationen 32 MB, 64 MB, 128 MB, 196 MB und 256 MB unterstützt. Wenn Sie ein 32-MB-DIMM mit einem DIMM höherer Kapazität kombinieren, erhalten Sie nicht die volle rechnerische Kapazität, sondern lediglich die Kapazität des größeren DIMMs ($32 + 32 = 64$, $32 + 64 = 64$, $32 + 128 = 128$).

Im Steckplatz DIMM 1 sollte bereits ab Werk ein SDRAM-DIMM installiert sein.

4. Setzen Sie ein SDRAM-DIMM in den speziellen DIMM-Steckplatz ein, bis es einrastet. Bei korrektem Einsetzen des Moduls rastet an jedem Ende des Steckplatzes eine Lasche in je eine Nute an jedem Ende des SDRAM-DIMM-Moduls ein.



5. Suchen Sie das alte Code-ROM-Modul. Um das installierte Modul herauszunehmen, biegen Sie die Laschen an jeder Seite des Moduls, die das Modul im Steckplatz sichern, leicht auseinander.
6. Setzen Sie das neue Code-ROM-Modul in den speziellen Modulsteckplatz ein, bis es einrastet. Bei korrektem Einsetzen des Moduls rastet an jedem Ende des Steckplatzes eine Lasche in je eine Nute an jedem Ende des ROM-Moduls ein.
7. Richten Sie die Hauptplatine sorgfältig an den Kartenführungen auf der Rückseite des Druckers aus. **Schieben Sie die Hauptplatine ein, indem Sie auf den Aussparungen an der Rückseite nach innen drücken.** Überprüfen Sie, ob die Platine richtig sitzt. Sichern Sie die Platine wieder mit den zuvor entfernten beiden Schrauben.
8. Drucken Sie eine Konfigurationsseite und überprüfen Sie die darauf aufgelisteten Angaben über Speicher und Optionen des Druckers. Stimmt die dort genannte RAM-Kapazität nicht mit den installierten Modulen überein, (der Drucker sollte nun über mindestens 64 MB RAM verfügen), installieren Sie die SDRAM-DIMMs erneut, und achten Sie darauf, daß Sie fest in den Steckplätzen sitzen und korrekt installiert sind.
9. Aktualisieren Sie den Druckertreiber des Hosts, so daß der Treiber dem nun auf DP erweiterten Drucker entspricht. Hierzu müssen Sie den auf dem Computer installierten Druckertreiber konfigurieren. Sehen Sie im Handbuch Phaser 850 *Advanced Features and Troubleshooting Manual* (Erweiterte Funktionen und Fehlerbehebung) auf der CD-ROM des Druckers nach.



840-4-87G

Vorsicht

- Trennen Sie das Netzkabel des Druckers nicht von der Steckdose. Über das Kabel ist stets eine Erdung gegen statische Elektrizität vorhanden.
- Berühren Sie beim Arbeiten öfter den Metallrahmen des Druckers, um die in Ihrem Körper aufgebaute statische Elektrizität abzuleiten.
- Berühren Sie die Leiterplatte/n nur an den Kanten.
- Legen Sie die Leiterplatte/n nicht auf metallische Oberflächen.
- Vermeiden Sie Kleidungsstücke aus Nylon oder Polyester, da sich in diesen statische Elektrizität aufbaut.

■ Actualización de una impresora Phaser 850N a una Phaser 850DP

La instalación de la actualización Z8450DP proporciona a la impresora 32 Mbytes de memoria adicionales y un nuevo módulo ROM de códigos. El nuevo módulo ROM de códigos y la memoria adicional permiten un procesamiento más rápido de la imagen, una mayor resolución (1200 x 600 ppp), impresión de alta resolución/fotográfica e impresión automática a dos caras. Con la actualización, la impresora admite también la canalización de imágenes para realizar más rápidamente los trabajos de impresión, y la Presentación preliminar de la primera página para revisar la primera impresión de un trabajo.

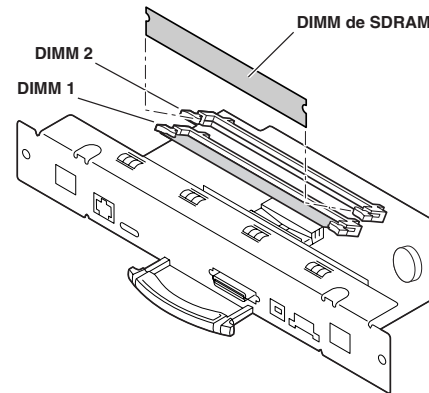
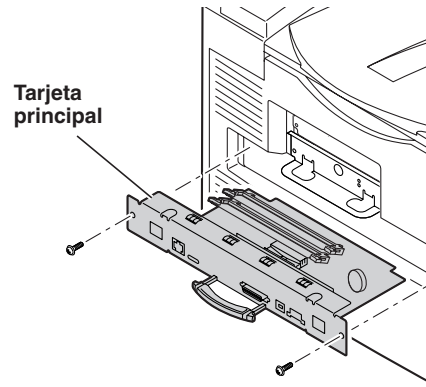
La página de configuración integrada de la impresora indica el tamaño del DIMM de SDRAM instalado en cada una de las ranuras DIMM de RAM de la impresora. Para determinar el tamaño y el tipo de DIMM de SDRAM que están instalados en la impresora, desplácese por el panel frontal hasta **Configuración de la impresora** y pulse **Select** (Seleccionar) para imprimir la página de configuración.

1. Apague la impresora, pero no la desconecte. Desconecte todos los cables de interfaz con el host.
2. Quite los dos tornillos que sujetan el panel posterior de la tarjeta a la impresora.
3. Sujete el panel posterior por el asa de plástico retráctil y deslice la tarjeta principal para extraerla del alojamiento de tarjetas de la impresora.

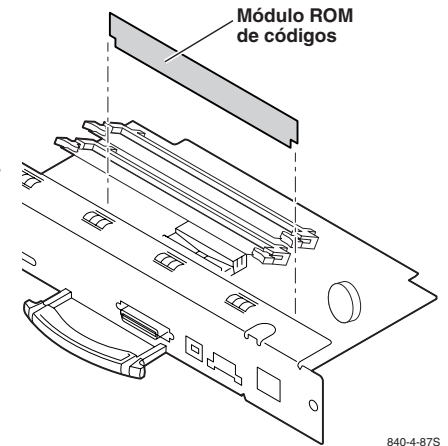
Nota La impresora admite dos DIMM de SDRAM, cuyo tamaño puede variar entre 32 y 128 Mbytes. Sólo se admiten las configuraciones de 32, 64, 128, 196 y 256 Mbytes. Si combina un DIMM de 32 Mbytes con otro de mayor tamaño, no obtendrá la cantidad de memoria completa. Sólo obtendrá la cantidad del DIMM de mayor tamaño ($32 + 32 = 64$, $32 + 64 = 64$, $32 + 128 = 128$).

Al recibir la impresora de fábrica, la ranura DIMM 1 ya debe contener un DIMM de SDRAM.

4. Para instalar un DIMM de SDRAM en el conector DIMM ranurado, inserte el módulo DIMM hasta que encaje en su sitio. Si está bien insertado, las pestañas situadas en cada extremo del conector entrarán en las muescas situadas en cada extremo del DIMM de SDRAM.



5. Localice el módulo ROM de códigos. Para liberar el módulo ROM de códigos instalado, abra las abrazaderas que sujetan cada extremo del módulo en el conector.
6. Para instalar el módulo ROM de códigos en el conector de módulos ranurado, insértelo hasta que encaje en su sitio. Si está correctamente instalado, las pestañas situadas en cada extremo del conector entrarán en las muescas situadas en cada extremo del módulo ROM.
7. Alinee con cuidado la tarjeta principal con las guías de la tarjeta en la parte posterior de la impresora. **Inserte firmemente la tarjeta principal en la impresora, presionando las muescas del panel posterior hacia adentro.** Compruebe que la tarjeta principal esté bien asentada. Fije la tarjeta con los dos tornillos que quitó antes.
8. Imprima una página de configuración para comprobar la lista de opciones y memoria de la impresora. Si la cantidad de memoria RAM no corresponde a la instalación (la impresora debería tener ahora por lo menos 64 Mbytes de RAM), vuelva a instalar los DIMM de SDRAM, asegurándose de que estén bien asentados y correctamente instalados.
9. Actualice el controlador de la impresora del host para que coincida con la impresora DP actualizada. Para esto, deberá configurar el controlador de la impresora de su ordenador. Consulte *Phaser 850 Advanced Features and Troubleshooting Manual* (Manual de funciones avanzadas y solución de problemas) en el CD-ROM de la impresora.



840-4-875

Precaución

- Deje la impresora conectada a la toma de alimentación. De esta manera, se mantiene una vía a tierra para las descargas estáticas.
- Toque con frecuencia el bastidor de metal al descubierto de la impresora para descargar la electricidad estática de su cuerpo.
- Manipule la(s) tarjeta(s) de circuitos tocándola(s) únicamente por los bordes.
- No coloque la(s) tarjeta(s) sobre una superficie metálica.
- Evite usar ropa de nylon o poliéster, ya que genera electricidad estática.

■ 将 Phaser 850N 打印机升级为 Phaser 850DP 打印机

安装 Z8450DP 升级版可以给打印机提供 32 兆字节的附加内存和一个新代码 ROM（只读内存）模块。新代码 ROM 模块和附加内存可以实现更快的图象处理、更高的分辨率（1200 x 600 点每英寸）、“高分辨率/照片”打印和自动双面打印。通过升级，打印机也将支持对快速打印作业量的映象管道设定，并支持校验作业首次打印的“首页预览”。

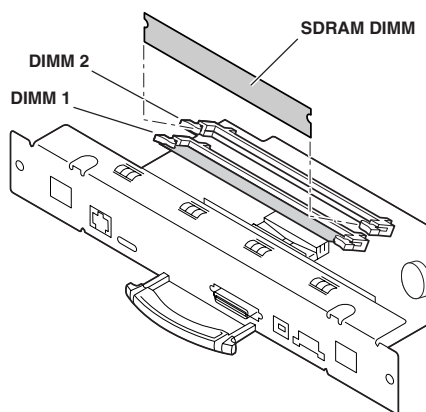
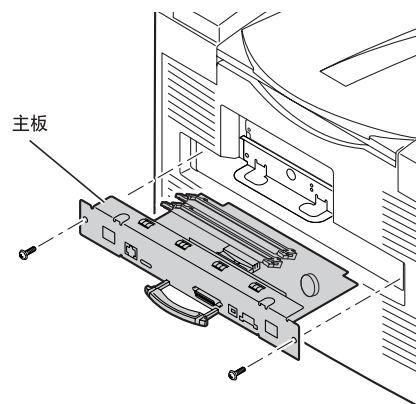
打印机的内置“配置页”列出了打印机每个 RAM DIMM 插槽中所安装 SDRAM DIMM 的大小。要确定安装在打印机中的 SDRAM DIMM 的大小和类型，在前面板中滚动到“打印机配置”并按下 Select（选择）可打印“配置页”。

1. 关闭打印机电源，但不要拔掉打印机插头。断开所有主机接口电缆。
2. 取下用于将底板的后面板固定到打印机的两个螺钉。
3. 抓住后面板的可伸缩塑料手柄，将主板从打印机的插件箱中拉出来。

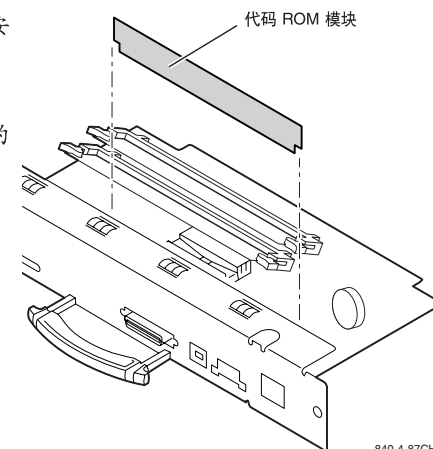
注意 打印机可安装两个 SDRAM DIMM，容量可从 32 兆字节到 128 兆字节。仅支持 32 兆字节、64 兆字节、128 兆字节、196 兆字节和 256 兆字节的配置。如果将 32 兆字节的 DIMM 和任何较大容量的 DIMM 相混合，将得不到合计的存储量。只能得到该较大的存储量（ $32 + 32 = 64$ ， $32 + 64 = 64$ ， $32 + 128 = 128$ ）。

当打印机从出厂时，插槽 DIMM 1 应当已经包含了一个 SDRAM DIMM。

4. 在带有定位销的 DIMM 连接器中安装 SDRAM DIMM 时，只需插入 DIMM 直到其锁定到位。正确插入时，连接器每端的定位片将滑入 SDRAM DIMM 对应端的凹槽中。



5. 找到代码 ROM 模块的位置。要卸下已安装的代码 ROM 模块，请向外打开将模块每端固定在连接器中的锁扣。
6. 要将代码 ROM 模块安装在带有定位销的模块连接器中，请插入模块直到其锁定到位。正确插入时，连接器每端的定位片将滑入 ROM 对应端的凹槽中。
7. 将主板小心地对准打印机后面的主板控制槽。在后面板上凹进去的位置处向内推动，将主板平稳地插入打印机内。确保主板完全固定到位。使用先前取下的两个螺钉将主板固定。
8. 打印“配置页”以检查打印机内存和选项的列表。如果 RAM 存储器容量与安装的不一致（打印机当前至少应有 64 兆字节 RAM），重新安装 SDRAM DIMM 并确保它们完全固定到位和正确安装。
9. 更新主计算机的打印机驱动程序，以使驱动程序与使用 DP 升级的打印机相匹配，其中包括配置驻留于计算机中的打印机驱动程序。请参阅打印机 CD-ROM 上的 Phaser 850《高级功能和故障排除手册》。



840-4-87CHS

小心

- 保持打印机的电源插头插入电源插座，以维持静态放电的接地通路。
- 经常触摸打印机裸露的金属框架以泄放您身体内的静电。
- 只允许操作电路板的边缘。
- 切勿将电路板放在金属表面上。
- 避免穿尼龙或聚酯材料的服装；它们会产生静电。

■ 將 Phaser 850N 印表機升級為 Phaser 850DP 印表機

安裝 Z8450DP 升級裝置可增加印表機 32 MB 的記憶體及一個新的代碼唯讀記憶體 (ROM) 模組。新的代碼唯讀記憶體模組及增加的記憶體可加速影像處理，增高解析度 (1200 x 600 dpi)、提供「高解析/相片」印製及自動雙面列印。有了升級裝置，印表機也可支援影像管線技術，使列印工作更快速及首頁預覽來驗證首批列印工作。

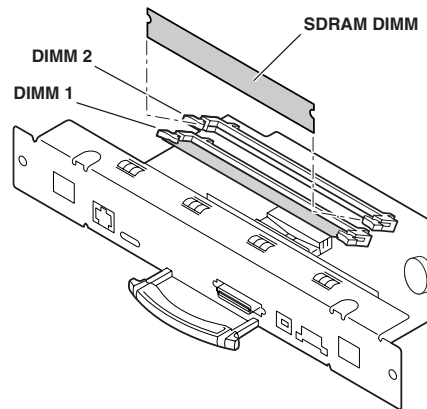
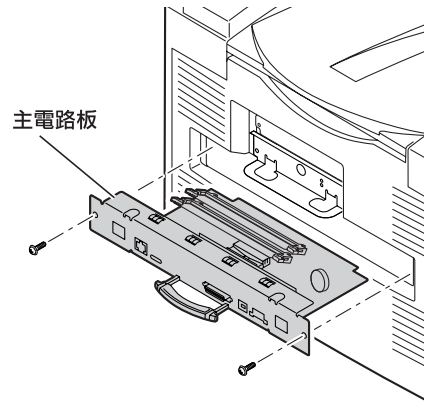
印表機內建的「設定頁」列出了 SDRAM DIMM 在各台印表機中 RAM DIMM 槽中的規格大小。要確定您印表機中 SDRAM DIMM 的類型及大小，捲動前面板至「印表機設定」，按下 **Select**(選擇)，印出「設定頁」即可。

1. 關掉印表機；勿將其插頭拔掉。斷開所有主介面電纜。
2. 將固定印表機後方面板兩邊的螺絲拆除。
3. 用收放式塑膠把手把後方面板抓住，從列印卡的外盒滑出主電路板。

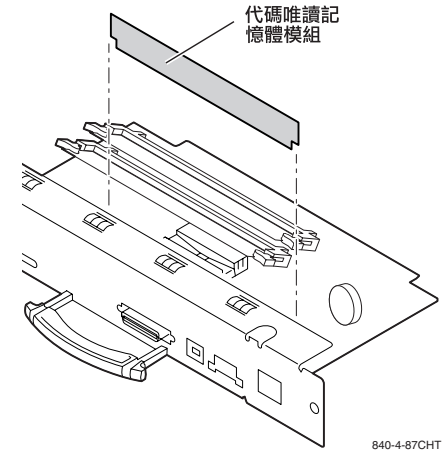
注意 印表機接受兩個 SDRAM DIMM，其規格可介於 32 MB 到 128 MB之間。設定只支援 32 MB、64 MB、128 MB、196MB，以及256 MB的規格。若將 32 MB與任何大於它的規格混合，則無法擁有滿額的記憶體，只能有較大規格記憶體的容量 (32 + 32 = 64, 32 + 64 = 64, 32 + 128 = 128)。

印表機出廠時，DIMM 1 的槽應已包括了一個 SDRAM DIMM。

4. 要在鍵入式 DIMM 連接器中安裝一個 SDRAM DIMM，插入 DIMM 直到已鎖住定位止。插入正確時，連接器各端的按片就會滑入 SDRAM DIMM 各端的接口。



5. 安置代碼唯讀記憶體模組。要拆卸安裝好的代碼唯讀記憶體模組，先鬆開連接器模組各尾端的門鎖。
6. 要在鍵入模組連接器中安裝代碼唯讀記憶體模組，就插入模組直到已鎖住定位止。插入正確時，連接器各端的按片就會滑入唯讀記憶體模組各端的接口。
7. 仔細地參照印表機後方的面板指示調整主電路板。在後方面板的凹槽向內壓，將主電路板確實插入印表機中。確定主電路板是完全就定位。再將先前拆下的兩個螺絲栓上，以穩固電路板。
8. 列印出設定頁，檢查上面印表機的記憶容量及選項。若隨機存取記憶體 (RAM) 的容量與安裝的不符，(印表機目前至少要有 64 MB 記憶體) 就再重新安裝一次 SDRAM DIMM，以確定一切都完全就定位，也都正確地安裝完成。
9. 將主電腦的印表機驅動程式升級，才能配合已升級的 DP 印表機。此步驟需要設定常駐在您電腦中的印表機驅動程式。請參照 Phaser 850 印表機光碟版的「進階功能及故障排除手冊」。



小心

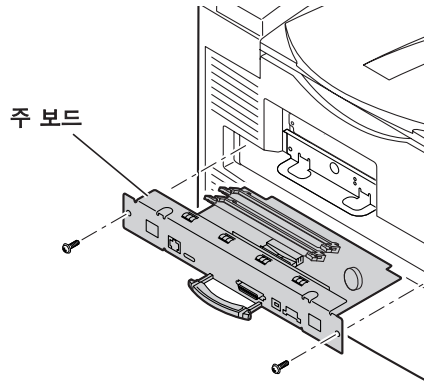
- 將印表機插電在其電源插口；可以保留一個靜電放電的接地路徑。
- 碰觸印表機裸露金屬框架常會引發人體的靜電放電。
- 拿取電路板只接觸其邊緣。
- 勿將電路板放在金屬平面上。
- 避免穿著尼龍或聚酯衣服，會產生靜電。

■ Phaser 850N 프린터를 Phaser 850DP 프린터로 업그레이드

Z8450DP 업그레이드 설치에 32 Mbytes의 추가 메모리와 새 코드 ROM 모듈을 프린터에 제공합니다. 새 코드 ROM 모듈과 추가 메모리를 사용하면 이미지를 더 빨리 처리하고, 더 높은 해상도(1200 x 600 dpi)를 제공하며, 고해상도/사진 인쇄 및 자동 양면 인쇄 기능을 사용할 수 있습니다. 업그레이드를 통해 프린터는 인쇄 작업을 더 빠르게 처리하기 위한 이미지 병렬 처리와 작업의 첫 인쇄물 교정을 위한 처음 쪽 미리보기를 지원하게 됩니다.

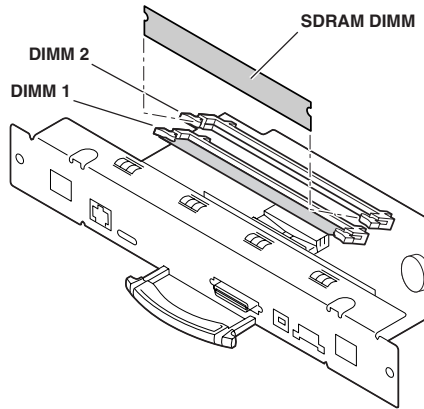
프린터에 내장된 환경설정 쪽은 프린터의 각 RAM DIMM 슬롯에 설치된 SDRAM DIMM의 크기를 목록으로 보여 줍니다. 사용하는 프린터에 설치된 SDRAM DIMM의 크기와 종류를 확인하려면 전면 패널에서 **프린터 환경설정**으로 이동하고 **Select** (선택)을 눌러 환경설정 쪽을 인쇄하십시오.

1. 프린터 전원은 끄고 프린터의 플러그는 뽑지 마십시오. 호스트 인터페이스 케이블을 모두 분리하십시오.
2. 보드의 후면 패널을 프린터에 고정하는 두 개의 나사를 제거하십시오.
3. 후면 패널의 신축성 있는 플라스틱 손잡이를 잡고 프린터 카드 케이지에서 주 보드를 꺼내십시오.



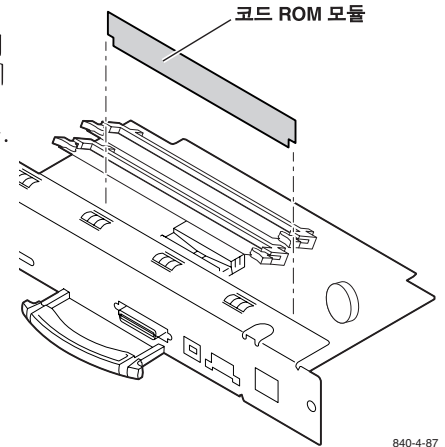
참고 프린터에는 두 개의 SDRAM DIMM을 설치할 수 있는데, 크기는 32 Mbytes에서 128 Mbytes까지 다양합니다. 32-Mbytes, 64-Mbytes, 128-Mbytes, 196-Mbytes 및 256-Mbytes 구성만 지원됩니다. 32-Mbytes DIMM을 더 큰 크기의 DIMM과 함께 사용할 경우 최대 메모리 용량을 사용하지 못하고 다만 더 큰 메모리 크기만 사용하게 됩니다 (32 + 32 = 64, 32 + 64 = 64, 32 + 128 = 128).

슬롯 DIMM 1에는 프린터가 공장에서 출하될 때 이미 SDRAM DIMM이 끼워져 있습니다.



4. 거는 홈이 있는 DIMM 커넥터에 SDRAM DIMM을 설치하려면 DIMM이 제자리에 고정될 때까지 삽입하십시오. 적당히 삽입되면 커넥터 양 끝에 있는 탭이 SDRAM DIMM 양 끝에 있는 홈에 걸립니다.

5. 코드 ROM 모듈의 위치를 찾으십시오. 설치된 코드 ROM 모듈을 빼려면 커넥터에 있는 모듈의 각 끝을 고정하고 있는 걸쇠를 펼치십시오.
6. 거는 홈이 있는 모듈 커넥터에 코드 ROM 모듈을 설치하려면 모듈이 제자리에 고정될 때까지 삽입하십시오. 적당히 삽입되면 커넥터 양 끝에 있는 탭이 ROM 모듈 양 끝에 있는 홈에 걸립니다.
7. 주 보드를 프린터 뒷면의 보드 가이드에 조심스럽게 맞추십시오. **후면 패널의 오목한 홈 안으로 주 보드를 밀어 넣어 프린터에 단단히 삽입하십시오.** 주 보드가 완전히 끼워졌는지 확인하십시오. 앞에서 제거했던 두 개의 나사로 보드를 고정하십시오.
8. 환경설정 쪽을 인쇄하여 프린터 메모리와 옵션 목록을 확인하십시오. RAM 메모리의 양이 설치한 것과 일치하지 않으면 (프린터에는 이제 최소 64 Mbytes RAM이 있어야 합니다) SDRAM DIMM이 완전히 끼워지고 제대로 설치되는지 확인하여 다시 설치하십시오.
9. 드라이버가 DP로 업그레이드된 프린터와 일치하도록 호스트 컴퓨터의 프린터 드라이버를 갱신하십시오. 이 과정에서 컴퓨터 내부에 있는 프린터 드라이버도 구성해 주어야 합니다. 프린터 CD-ROM에 있는 Phaser 850 고급 기능 및 문제 해결 설명서를 참조하십시오.



840-4-87

주의

- 프린터는 전원 콘센트에 그냥 꽂아 두십시오. 이렇게 하면 정전기 방전을 위한 접지 통로가 유지됩니다.
- 가끔 프린터의 금속 부분을 만져 신체의 정전기를 방전하십시오.
- 회로 보드는 가장자리만 잡아 취급하십시오.
- 금속 표면 위에 보드를 내려 놓지 마십시오.
- 나일론이나 폴리에스테르 합성 수지로 된 의류는 정전기가 발생할 수 있으므로 착용하지 마십시오.